



BIOCLIMATIC
PERGOLA

Alu.Groove

PERGOLA
BIOCLIMATICA



CARATTERISTICHE

- Struttura in alluminio
- Tenuta all'acqua
- Carico su copertura: min 80Kg/mq
- Possibilità di automatizzare la movimentazione delle lame attraverso l'utilizzo dei sensori vento e pioggia.
- Motore integrato nella struttura

PROPERTIES

- Waterproof structure.
- Aluminum structure.
- Coverage loading: minimum 80 Kg/m²
- Possibility of automatize the movement of the blades through wind and rain sensors.
- Motor integrated in the structure.

DETTAGLI

Struttura ombreggiante in alluminio con tetto a lame orientabili composta da due profili con funzione grondaia perimetrale che permettono la rotazione delle lame e lo scarico dell'acqua. La movimentazione avviene attraverso l'utilizzo dei motori lineari.

DETAILS

Solar shading aluminum structure with adjustable louvre system roofing, consisting in a perimetral gutter which permits the blade system movement and the water discharge. Movement is done by linear motors.

POSSIBILITA' DI POSIZIONARE LE PALE
SIA IN SENSO LONGITUDINALE
CHE PERPENDICOLARE

LOUVRES CAN BE MOUNTED IN BOTH
DIRECTIONS



MODELLI

Il modulo base autoportante prevede 4 montanti verticali , che fanno di questa struttura la soluzione perfetta per configurazioni ad isola.

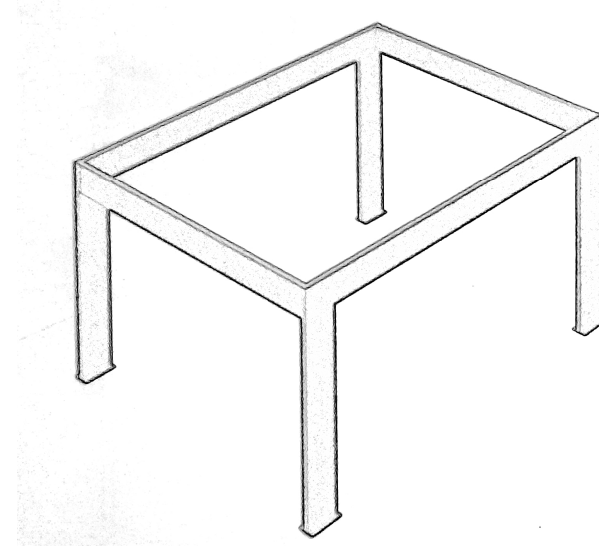
La Struttura modulare permette di ottenere diverse configurazioni, a seconda delle esigenze costruttive. Una volta raggiunti i limiti massimi in larghezza e /o profondità , i moduli possono essere infatti accoppiati per raggiungere le misure desiderate.

LAYOUT

The freestanding base module has 4 vertical uprights, that make this structure, the perfect solution for island installations.

The modular structure provides the possibility to obtain different configurations, depending on the construction needs. Once the maximum width and / or depth limits have been reached, the modules can be coupled to have the desired sizes.

Autoportante/ Freestanding



alu.groove

MODELLI

Il modulo base affiancato prevede 2 montanti verticali, che fanno di questa struttura la soluzione perfetta per configurazioni con appoggio a parete.

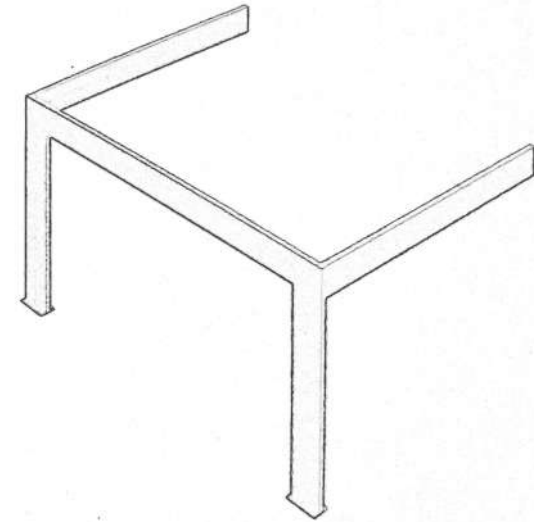
La Struttura modulare permette di ottenere diverse configurazioni, a seconda delle esigenze costruttive. Una volta raggiunti i limiti massimi in larghezza e /o profondità, i moduli possono essere infatti accoppiati per raggiungere le misure desiderate.

LAYOUT

The coupled base module has 2 vertical uprights, that make this structure, the perfect solution for wall installations.

The modular structure provides the possibility to obtain different configurations, depending on the construction needs. Once the maximum width and / or depth limits have been reached, the modules can be coupled to have the desired sizes.

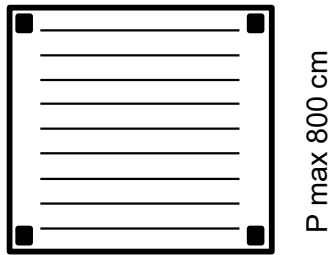
Affiancata / Coupled



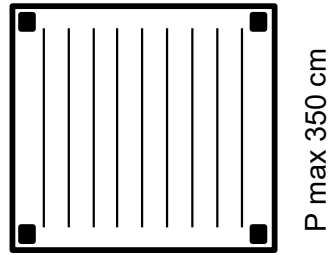
alu.groove

PROGETTAZIONE

- ISOLA, MODULO BASE 4 MONTANTI VERTICALI /
- BASE MODULE WITH 4 VERTICAL UPRIGHTS

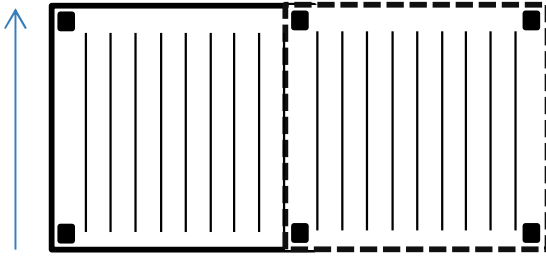
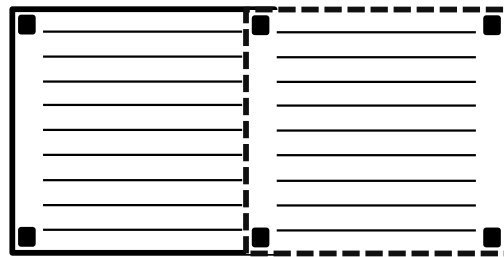


L max 350 cm

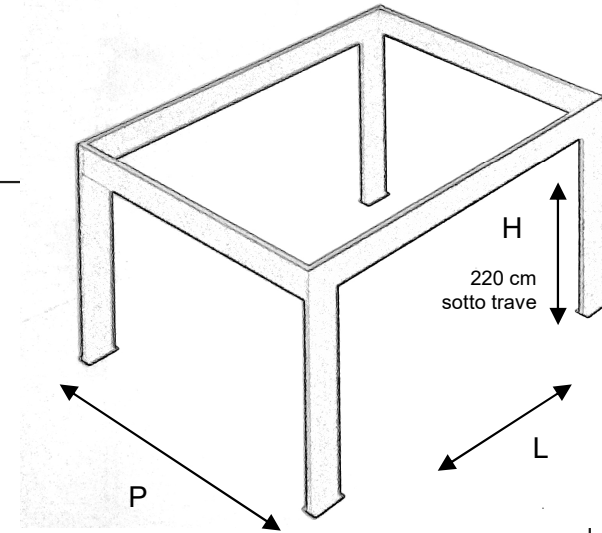


L max 800 cm

→ ORIENTAMENTO PALE/
ADJUSTABLE LOUVRES'
ORIENTATION

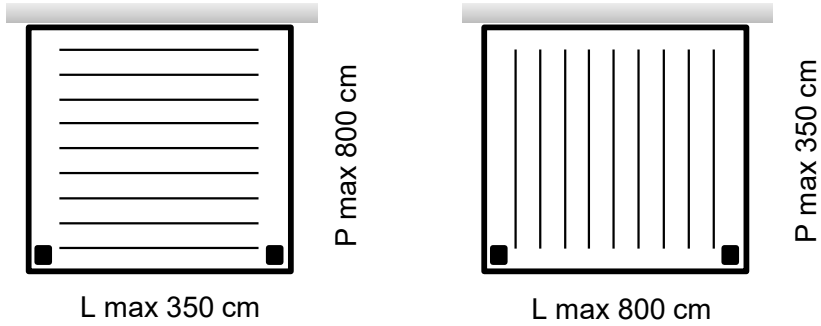


Autoportante/ Freestanding

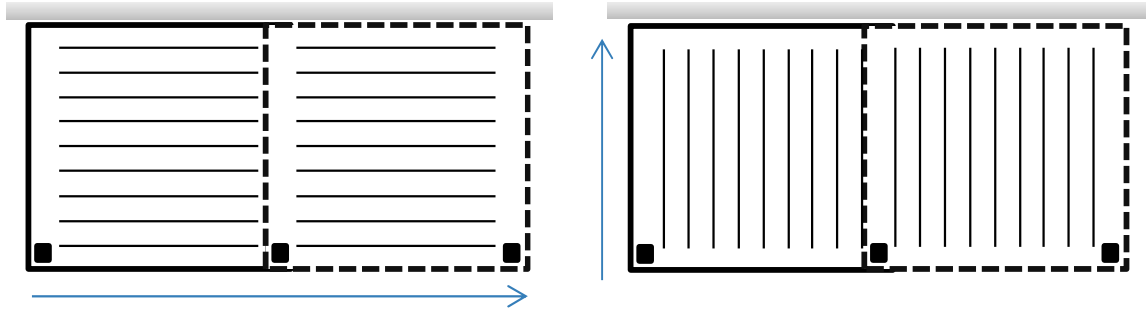


PROGETTAZIONE

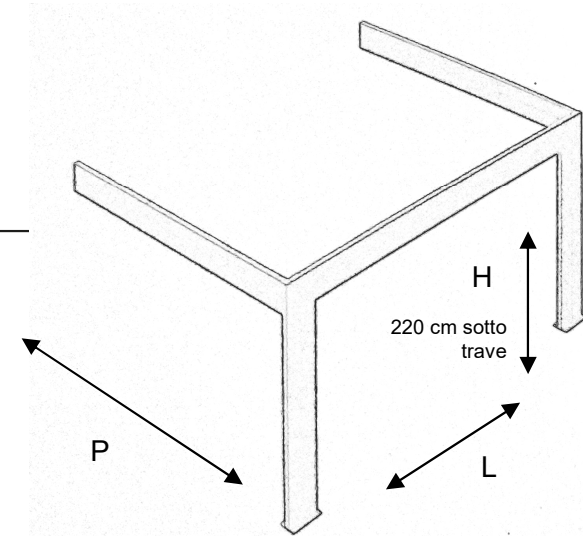
- ISOLA, MODULO BASE 2 MONTANTI VERTICALI /
- BASE MODULE WITH 2 VERTICAL UPRIGHTS



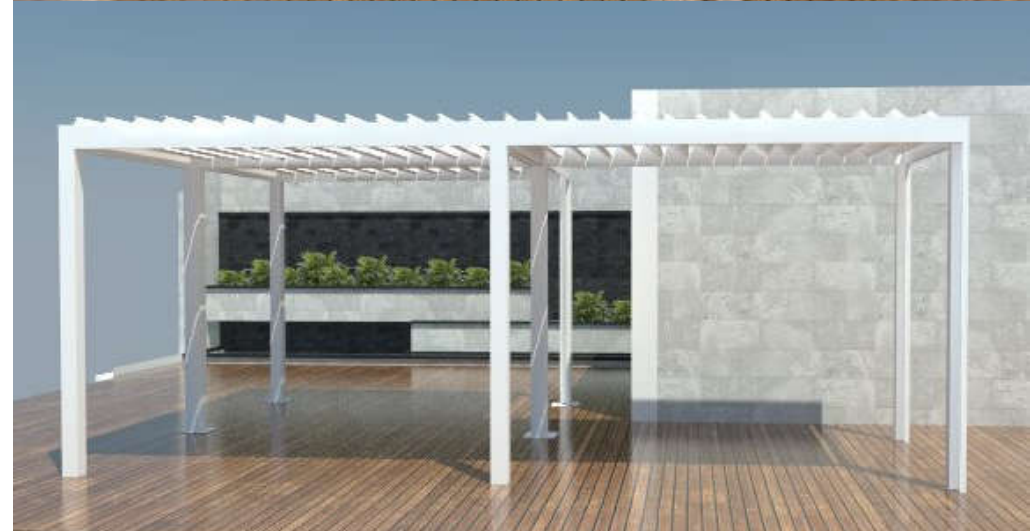
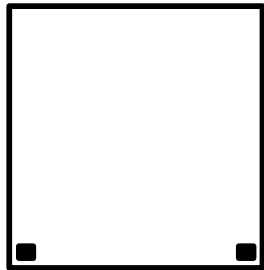
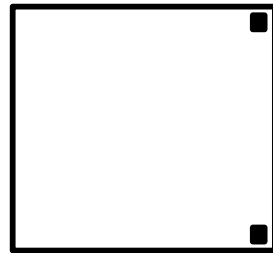
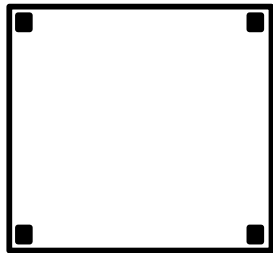
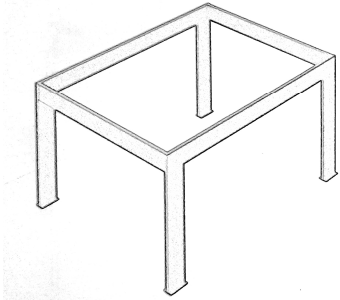
→ ORIENTAMENTO PALE/
ADJUSTABLE LOUVRES'
ORIENTATION



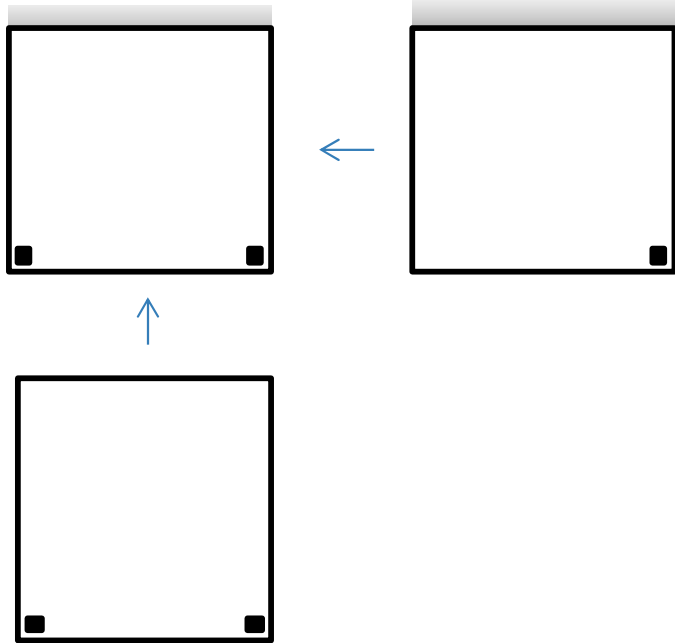
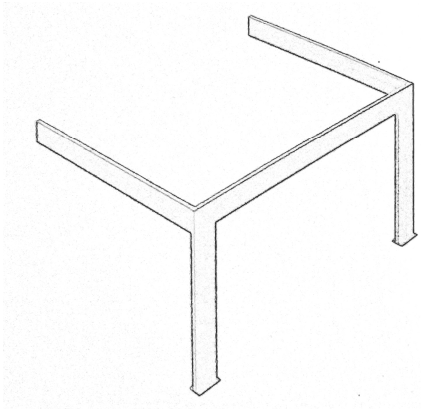
Affiancata / Coupled



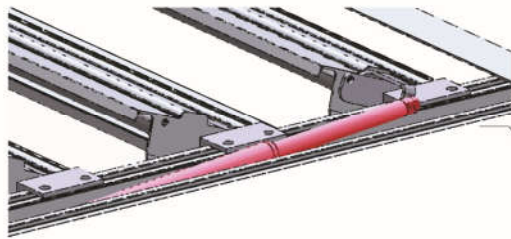
CONFIGURAZIONI MULTIPLE/ MULTIPLE CONFIGURATIONS



CONFIGURAZIONI MULTIPLE/ MULTIPLE CONFIGURATIONS



CARATTERISTICHE TECNICHE / TECHNICAL DETAILS



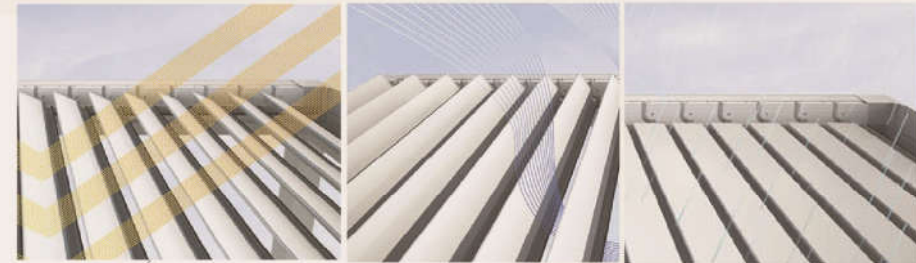
MOTORIZZAZIONE
TUBOLARE

LAMELLE ORIENTABILI
IN FUNZIONE DI

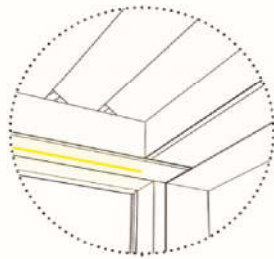
RAGGI SOLARI

AREAZIONE

INTEMPERIE



POSSIBILITA' DI
INSERIRE
UN LED PERIMETRALE



POSSIBILITA' DI CHIUSURA
CON TELONE AVVOLGIBILE

SCARICO PER SCOLO
DELL'ACQUA
(POSIZIONABILE ANCHE A TERRA)



POSSIBILITA' DI CHIUSURA
CON VETRO

COLORAZIONI DISPONIBILI



NERO



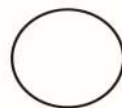
BRONZO



CORTEN



AVORIO



BIANCO

AUTOMAZIONI DISPONIBILI/ AUTOMATIONS OPTIONAL

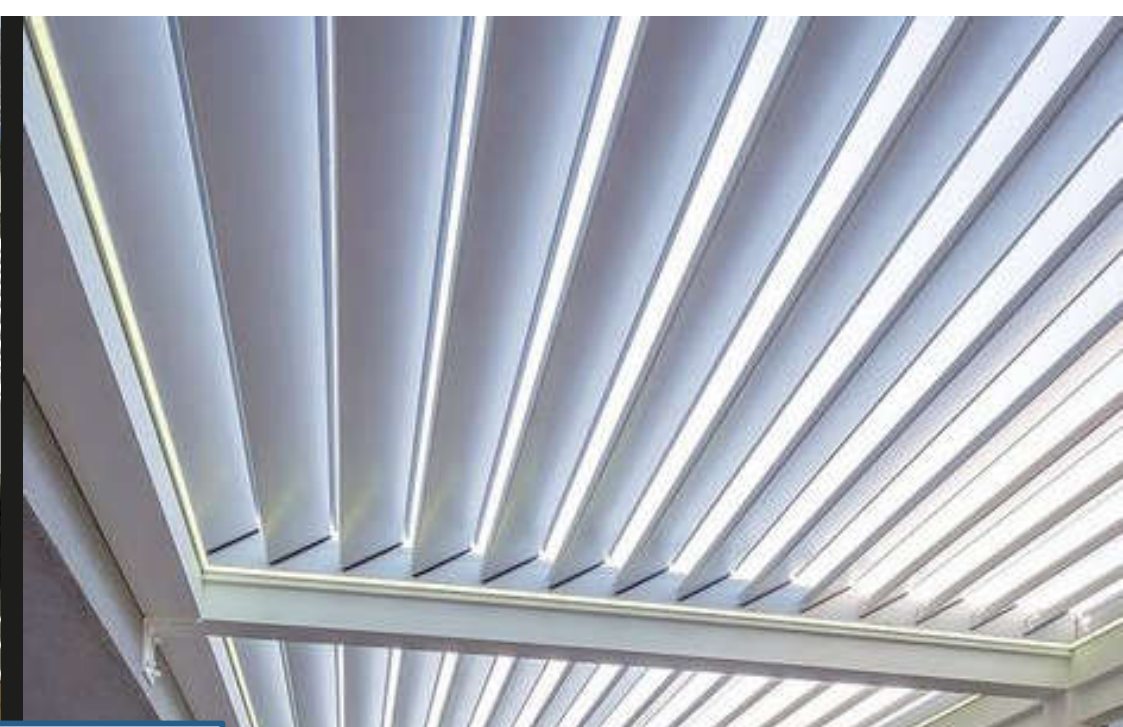
Anemometro/
Wind sensor



Telecomando/
Remote control

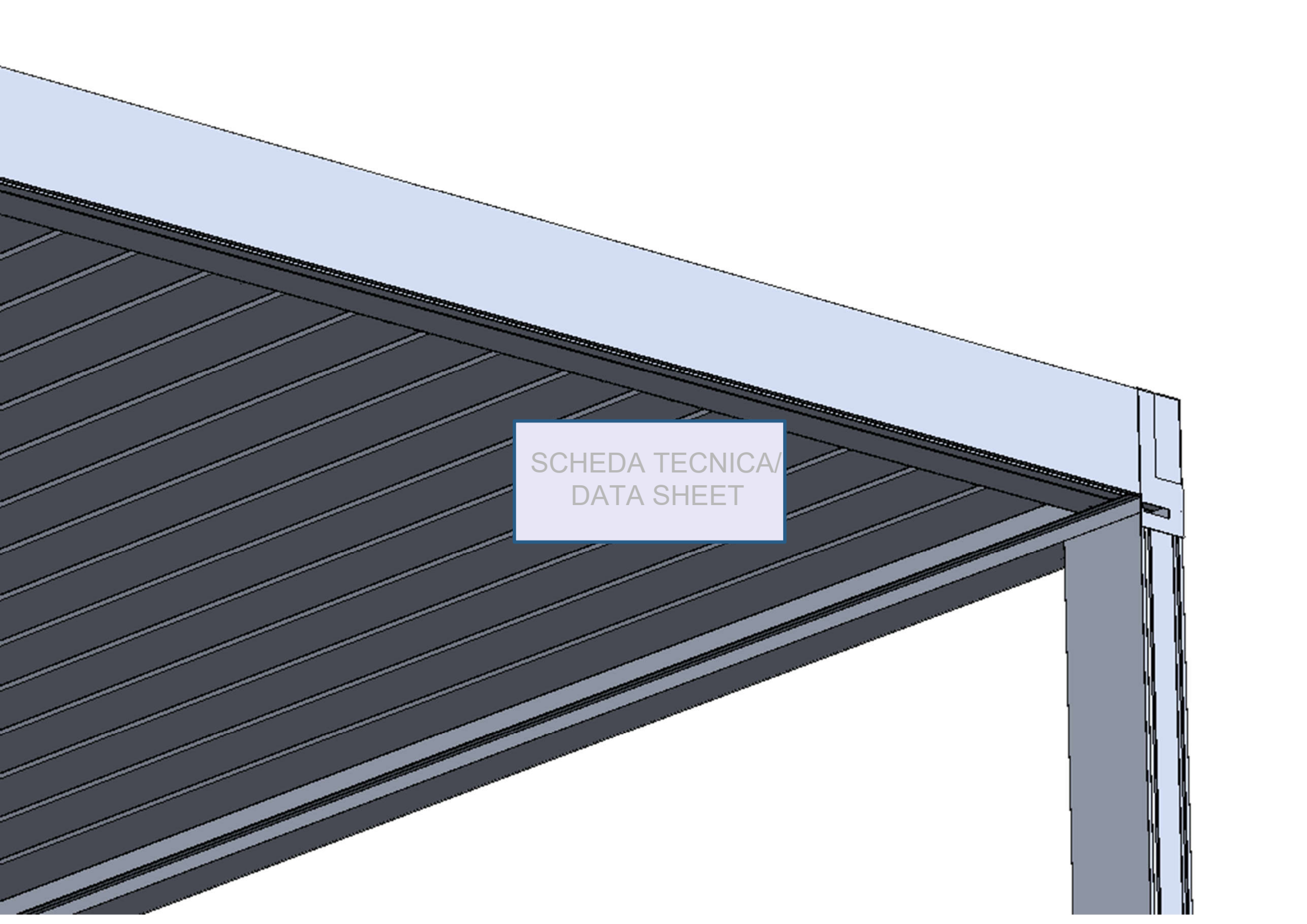


**ULTERIORI COLORAZIONI RAL SU RICHIESTA*



REALIZZAZIONI





SCHEDA TECNICA /
DATA SHEET

Pergola bioclimatica con pale orientabili / Bioclimatic pergolas with adjustable louvres

1- Aluminum profile

Cod. P168A



2- Aluminum profile

Cod. P168C



3- Adjustable louvres

Cod. PER-OR2



4- Eave

Cod. PER-G2



5- Aluminum profile

Cod. PER-LAT1



6- Aluminum plate

Cod. PLT-SIDE



7- Counterplate

Cod: PER-CP1



8 - Automation

Cod: AUT-PB1

